

Mat. – Nr. – Konstante  
 3740 . . . . .

**Gebrauchsanweisung**

52 1627  
 (D,GB,F,NL)  
 V01,V03  
 52 1628  
 (I,GR,E,P)  
 V01,V03  
 52 1887  
 (D,GB,F,NL)  
 V02

**Montage- / Aufstell-  
 anweisung**

52 0359

**Zubehör:**

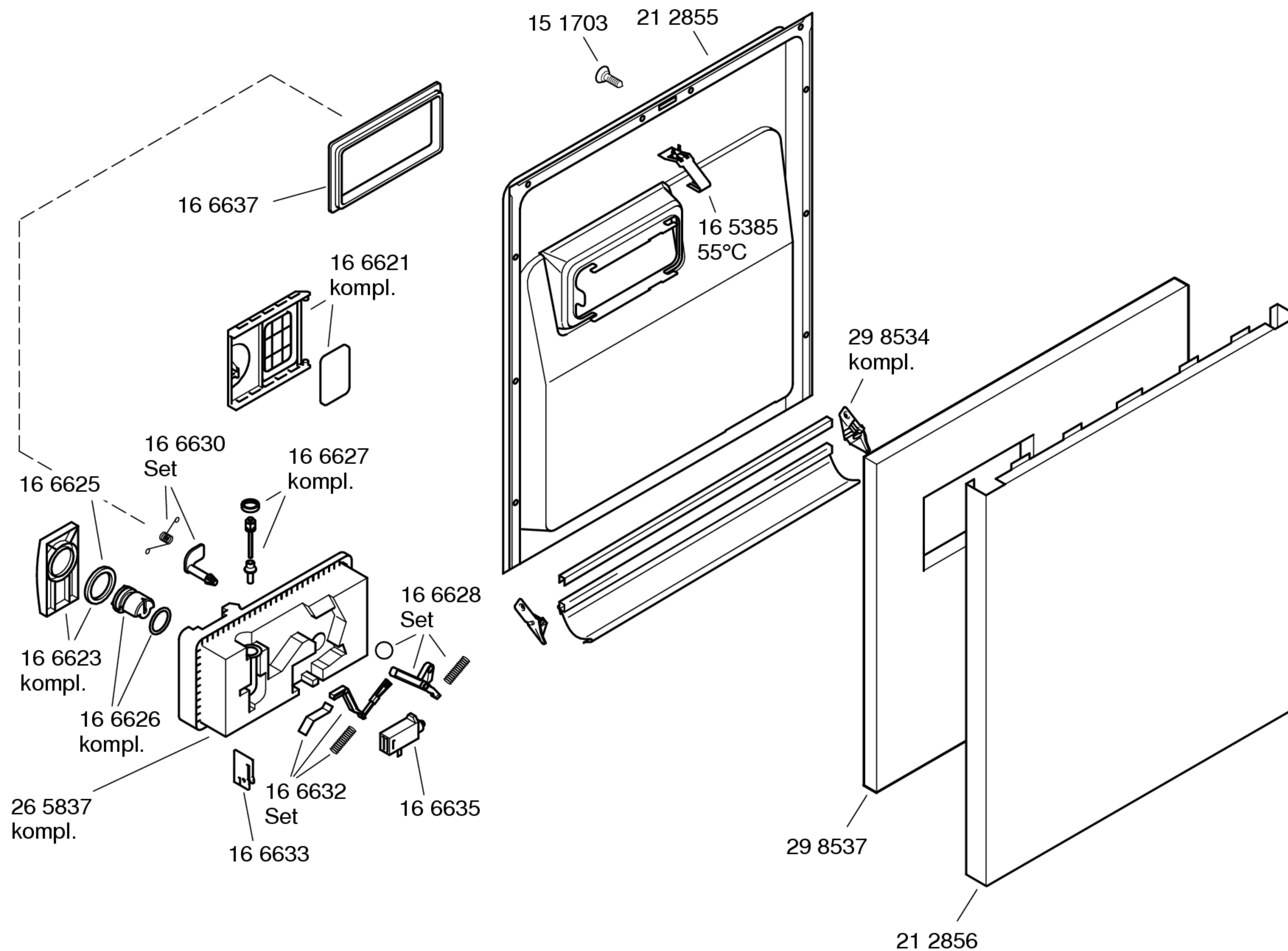
Entkalker  
 46 0038

Verlg. Aqua-Stop  
 Kunststoffrohr 2,2 m  
 Ablaufschl. 1,95m  
 SGZ1010

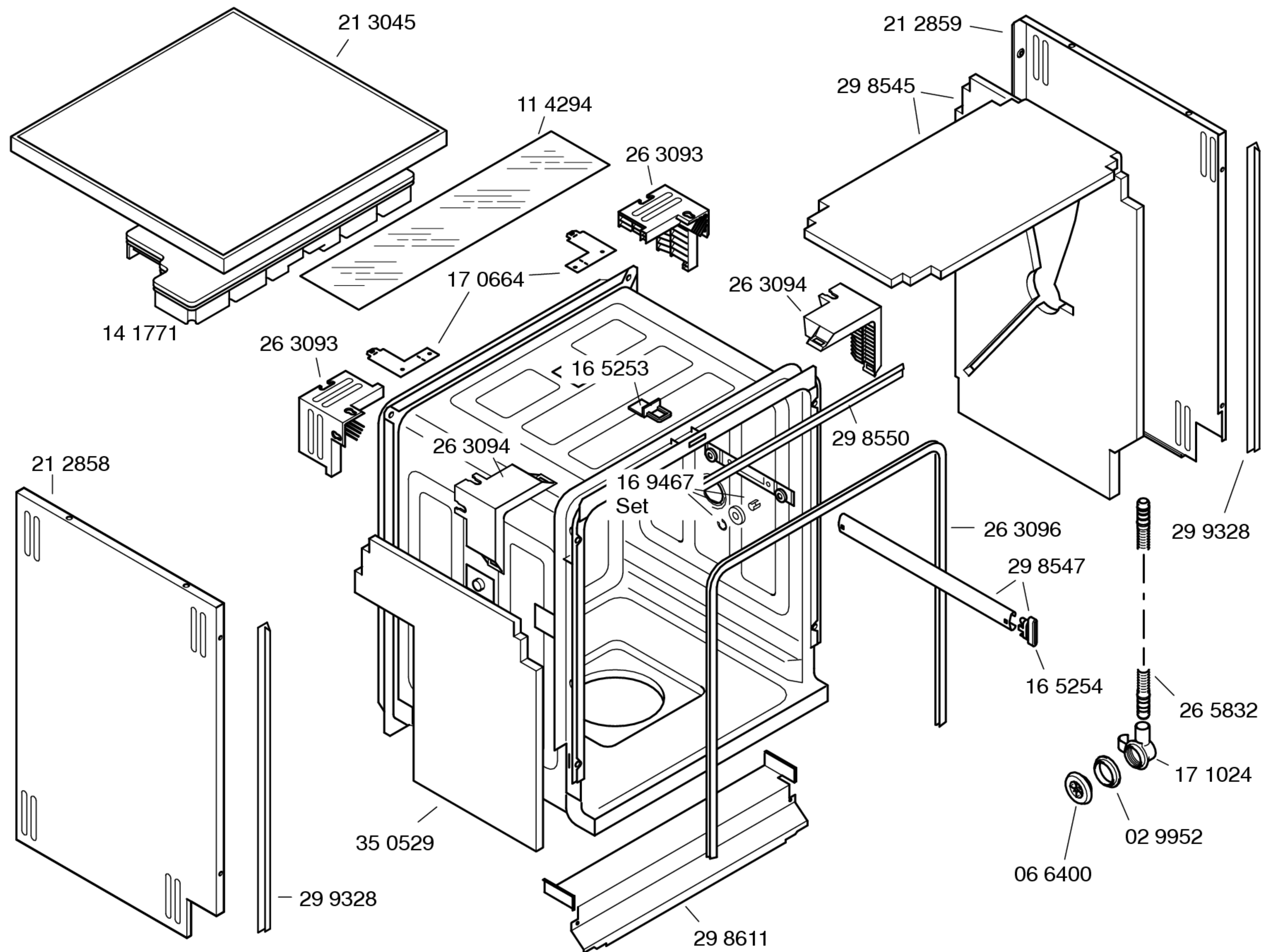
Messerkas.-Backbl.-  
 Düse  
 SGZ1000

Kupferrohr  
 Ø 10 mm / 1,5 m  
 SMZ3005

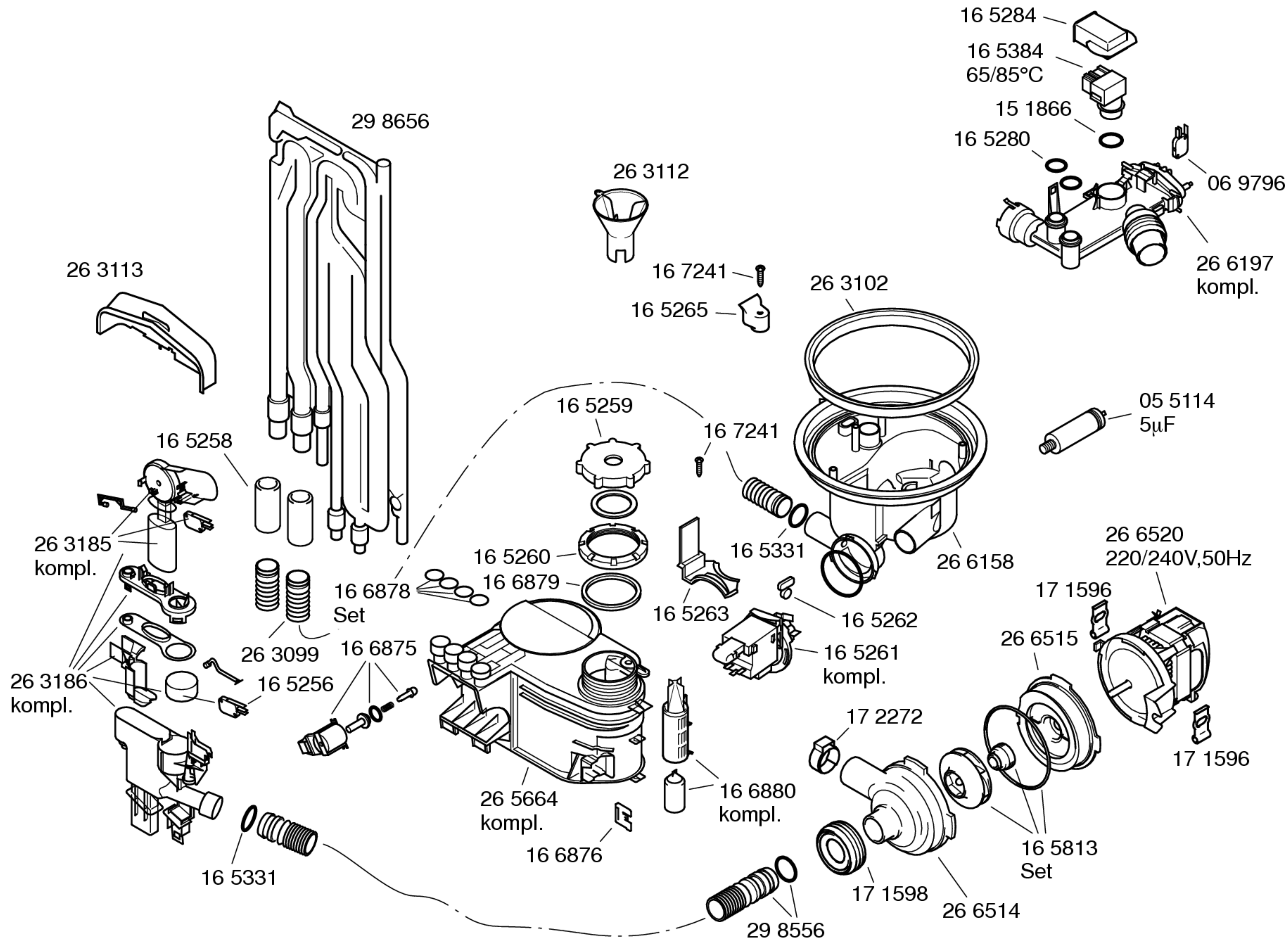
Mat. – Nr. – Konstante  
3740 . . . . .



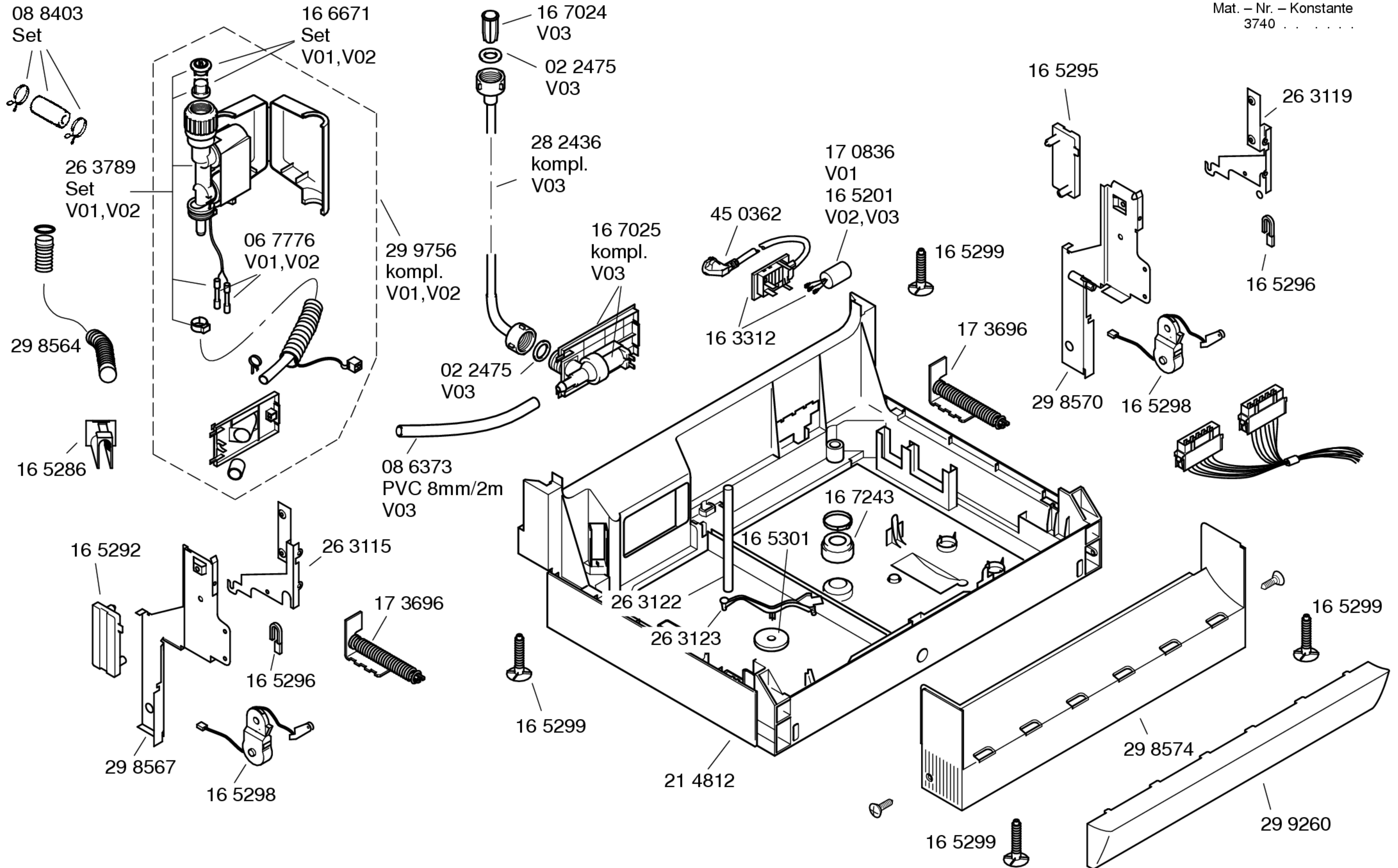
Mat. – Nr. – Konstante  
 3740 . . . . .

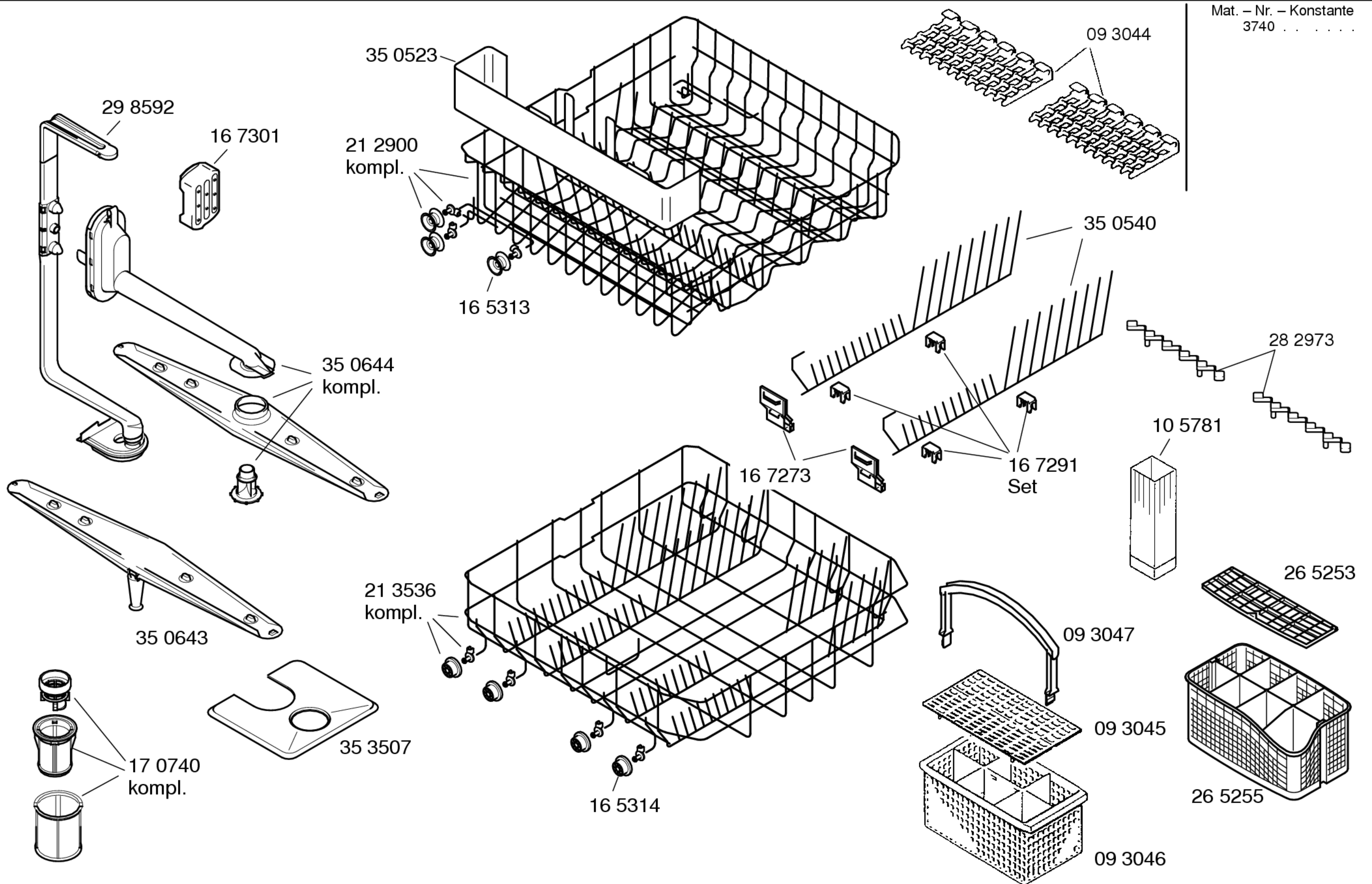


Mat. – Nr. – Konstante  
 3740 . . . . .



Mat. - Nr. - Konstante  
3740 . . . . .





Mat. - Nr. - Konstante  
3740 . . . . .