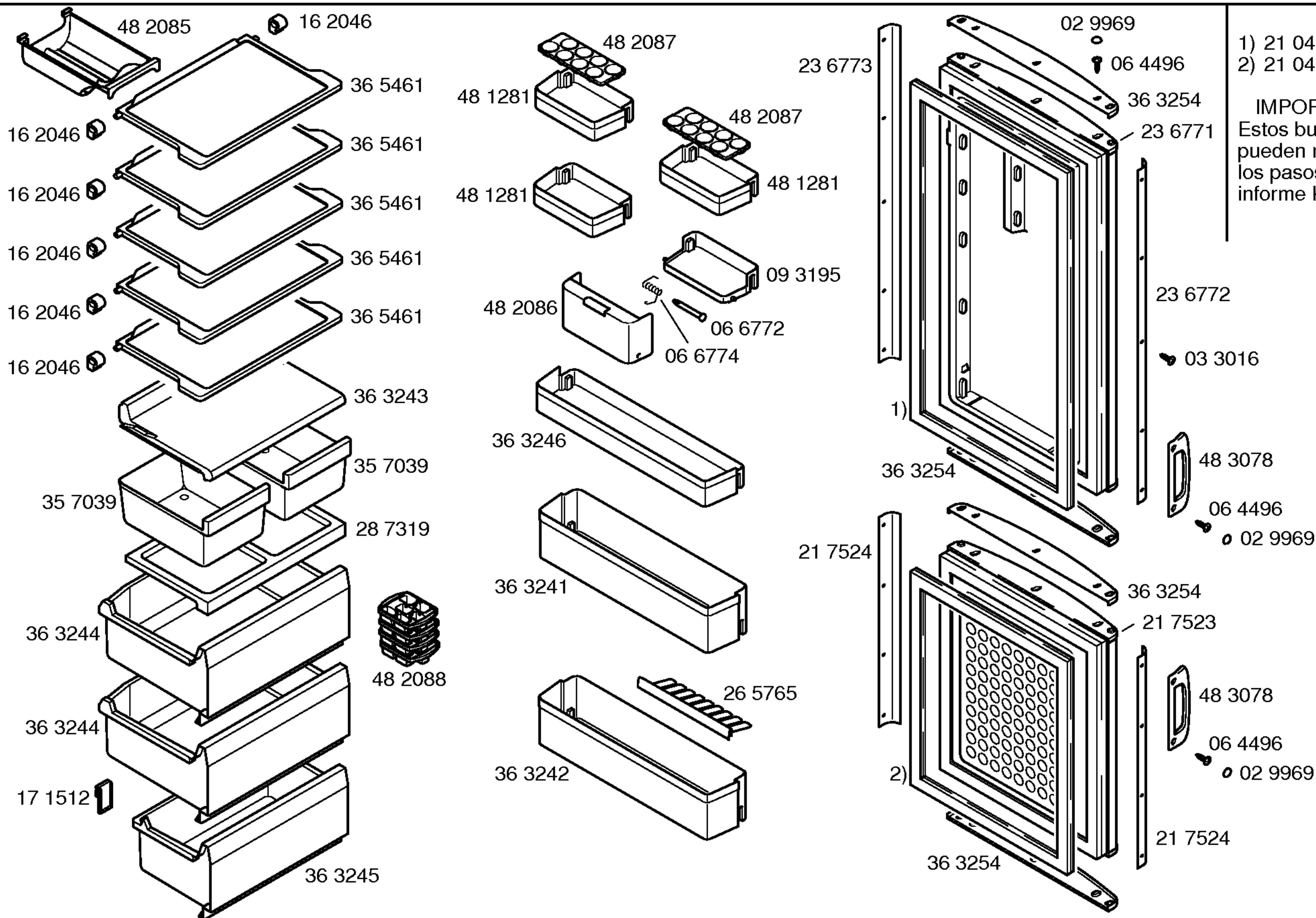


Libro de instrucciones
52 9563
(de,en,fr,es,pt)

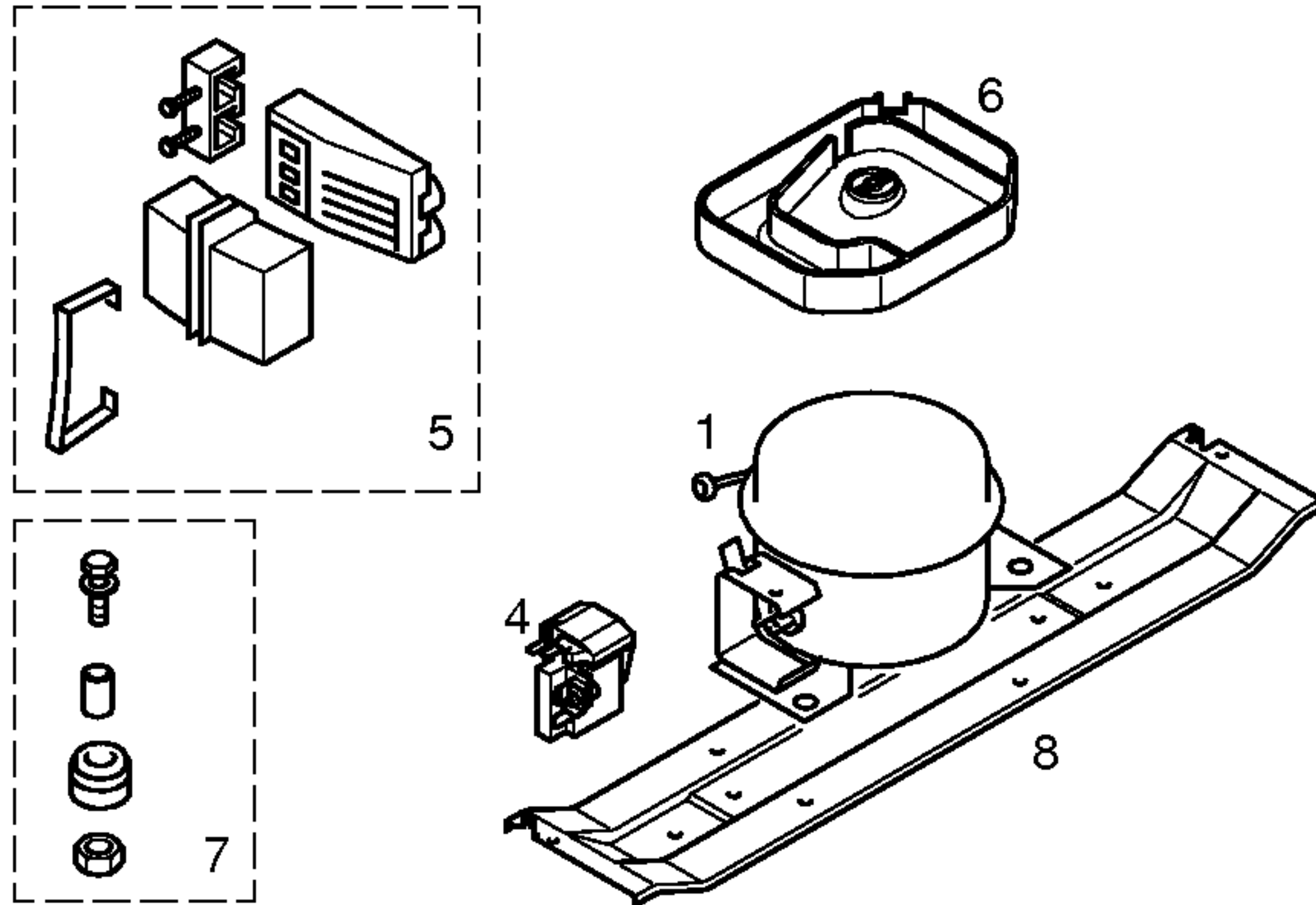
Instrucc. de panelación
52 9568
(de,en,fr,es,pt,it,el)

- 1) 16 5458
- 2) 16 8427
- 3) 17 4468
- 4) 17 3711
Verde
- 5) 17 3712
Ambar
- 6) 17 3713
Rojo



1) 21 0432
2) 21 0427

IMPORTANTE
Estos burletes sólo se pueden montar siguiendo los pasos indicados en el informe KX50113



TECHNISCHE DATEN / TECHNICAL DATA / DONNEES TECHNIQUES / DATOS TECNICOS

		V01	V02	
Verdichter/Compressor/Compresseur/Compresor	LG	LG	Aspera	
Typ/Type/Tipo	NDA62NAEG	NDA69NAEG	EMT40-CLP	
Förderleistung/Delivery/Debit/Aspiración l/h	0,48	0,50	0,63	
Anlaufstrom/Starting current/Cour.démarrage/Int.arranque A	35,21	35,21	32,05	
Widerstand/Resistance/Resistencia.	Hi/main/prin. Ohm	21,49	26,59	
	Hi/aux. Ohm	21,49	26,59	
Temp.Reyler/Thermostat/Termostato	Danfoss	Ranco		
Typ/Type/Tipo	077B6181	K54-L2007		
Reglerstellung/Position/Conexión	MIN. MAX.	MIN. MAX.		
Schaltwerte/Switching values/	..ein/conex. °C	+6°	-14° -22°	
Valeurs de commutation/Desconex.	..aus"/descon. °C	-11° -28°	-20° -28°	
(..abtaven' od)	..alarm' °C		-10° -18°	
Füllmenge/Fill. quantity/Charge/Carga R600a.	g	*	*	
Anschlusswert/Comm. load/Puiss. Connect./Potenc.	W	71	83	
Heizung/Heater/Chauflage/Resistenc.descong.				
Widerstand/Resistance/Resistencia	Ohm			
Leistung/Power/Puissance/Potencia	W			
Ventilador/Blower/Ventilateur/Ventilador				
Widerstand/Resistance/Resistencia	Ohm			
Magnetventil/Magnetic valve/Electrovanne/Electrovalvula				
Widerstand/Resistance/Resistencia	Ohm			
Spannung/Voltage/Tension/Tensión	V			
Temp.Reyler/Thermostat/Termostato ambiente para ventilador refrigerador				

* Siehe Typenschild / See identification plate / Voir plaquette de caractéristiques / Ver plaqueta de características

Pos.	****		
		V01	V02
	LG	LG	Aspera
	NDA62NAEG	NDA69NAEG	EMT40-CLP
1	14 2000	14 2001	14 2001
2			
3			
4	17 1011	17 1011	41 6671
5			
6	48 4330		
7	05 0166	05 0166	05 0166
8	28 8253	28 8253	28 8253
9			
10			
11			
12			
13			