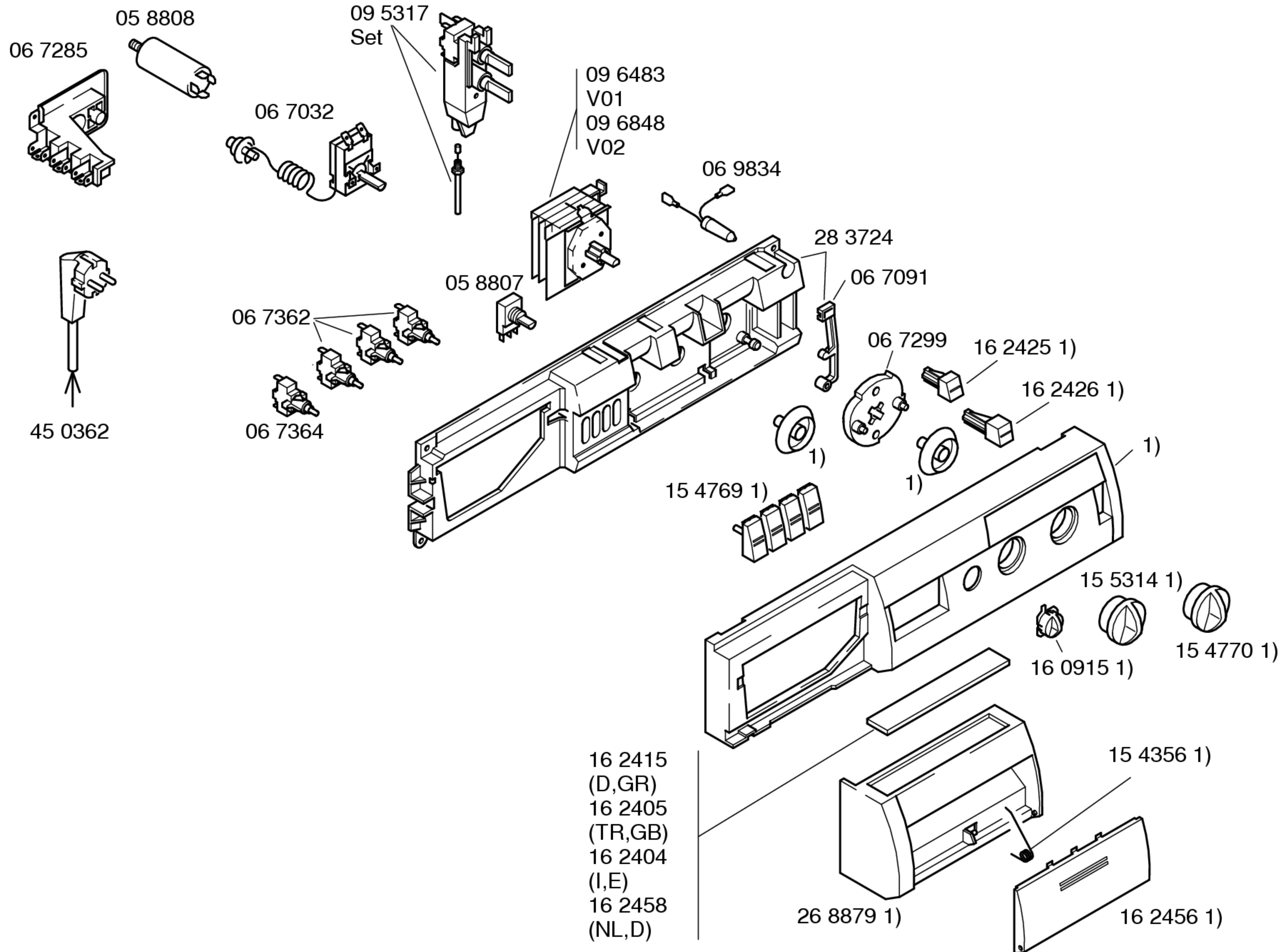


**BOSCH**WFB2005 – WFB2005IG/12–V01  
WFB2005 – WFB2005IG/15–V02WASCHGERÄTE  
WaschvollautomatenIdent – Nummern – Konstante  
3740

Gebrauchsanweisung

51 9476

(NL,F,I,GR,D)

V01

51 9456

(E,P,TR,GB)

V01

52 0139

(D,NL,F,I,GR)

V02

52 0140

(E,P,TR,GB)

V02

Aufstellanweisung

51 6482

(GB,E,P,I,D,NL,F,  
GR,TR)

1) 29 6506

Komplett

V01

29 9076

Komplett

V02

Zubehör:

Unterbauabdeckung  
WMZ2390Verbindungssatz  
Wasch / Trockensäule

WTZ1100/01

Bodenbefestigung  
WMZ2200

Verlängerung

Zulaufschlauch 2,5 m

WMZ2380/01

VDE-Abdeckblech

28 5142

Entkalker

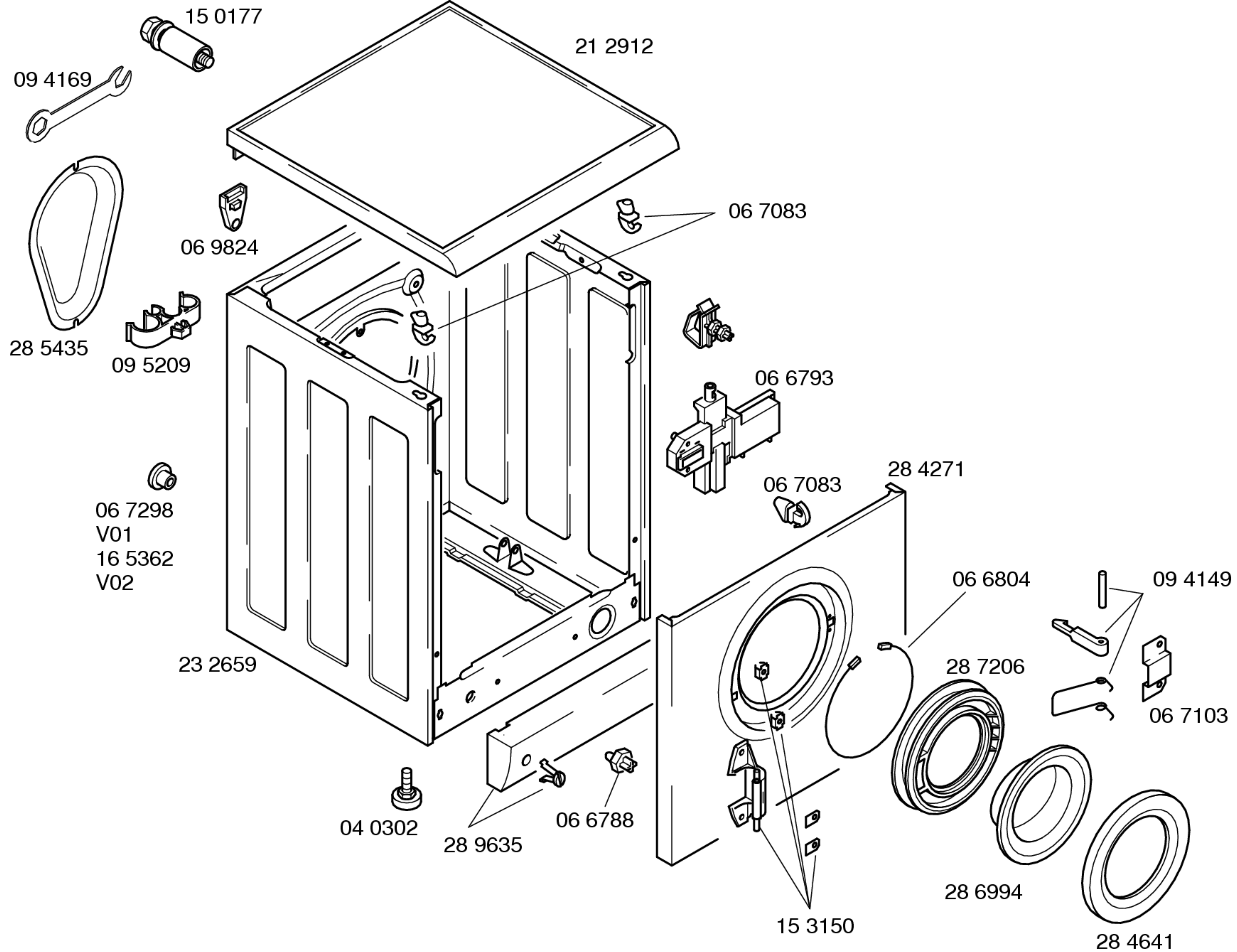
46 0038



**BOSCH**

WFB2005 – WFB2005IG/12–V01  
WFB2005 – WFB2005IG/15–V02

WASCHGERÄTE  
Waschvollautomaten



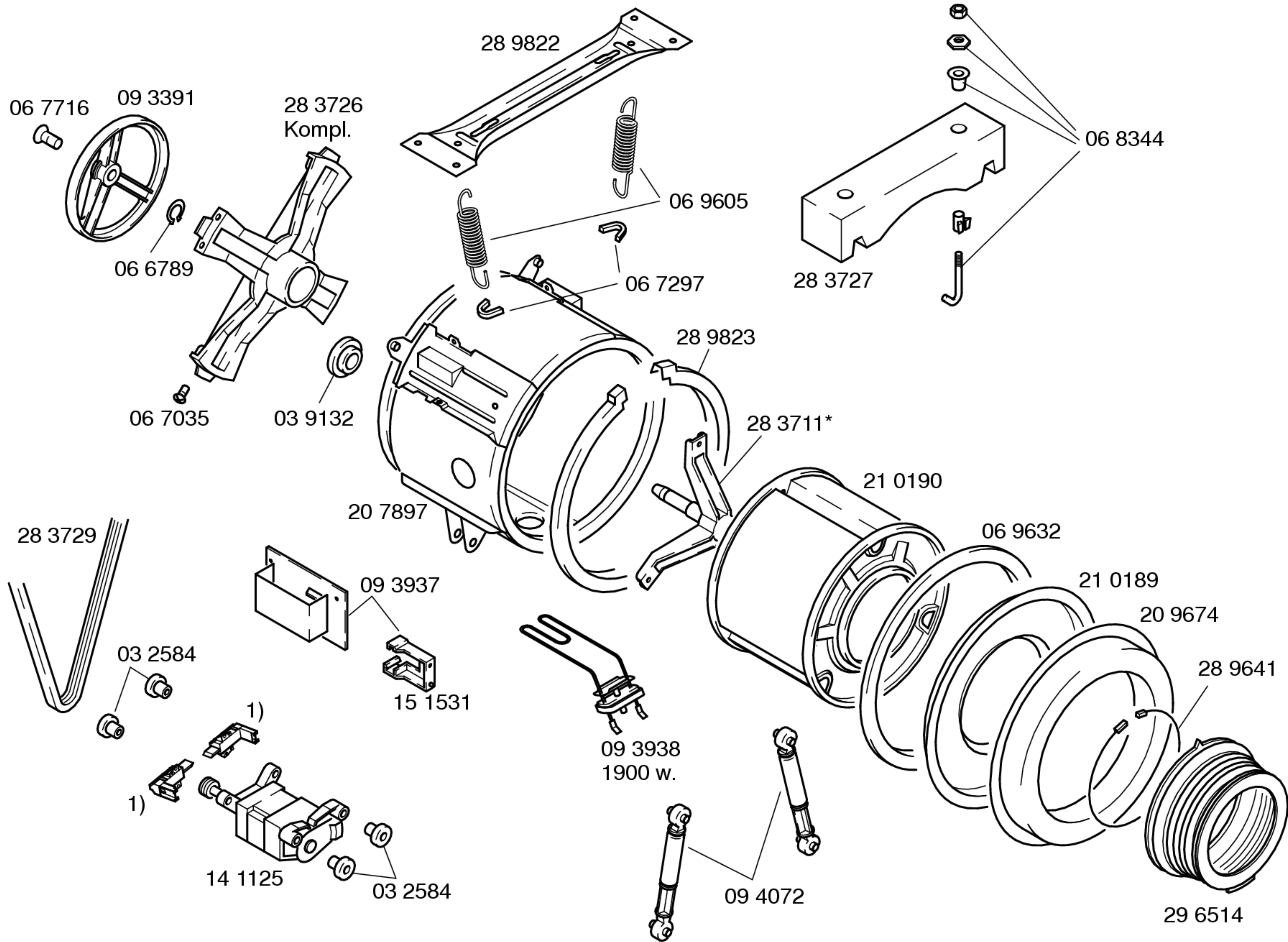
Ident – Nummern – Konstante  
3740 . . . . .



**BOSCH**

WFB2005 – WFB2005IG/12–V01  
WFB2005 – WFB2005IG/15–V02

WASCHGERÄTE  
Waschvollautomaten



\* Schraubensatz  
05 9132

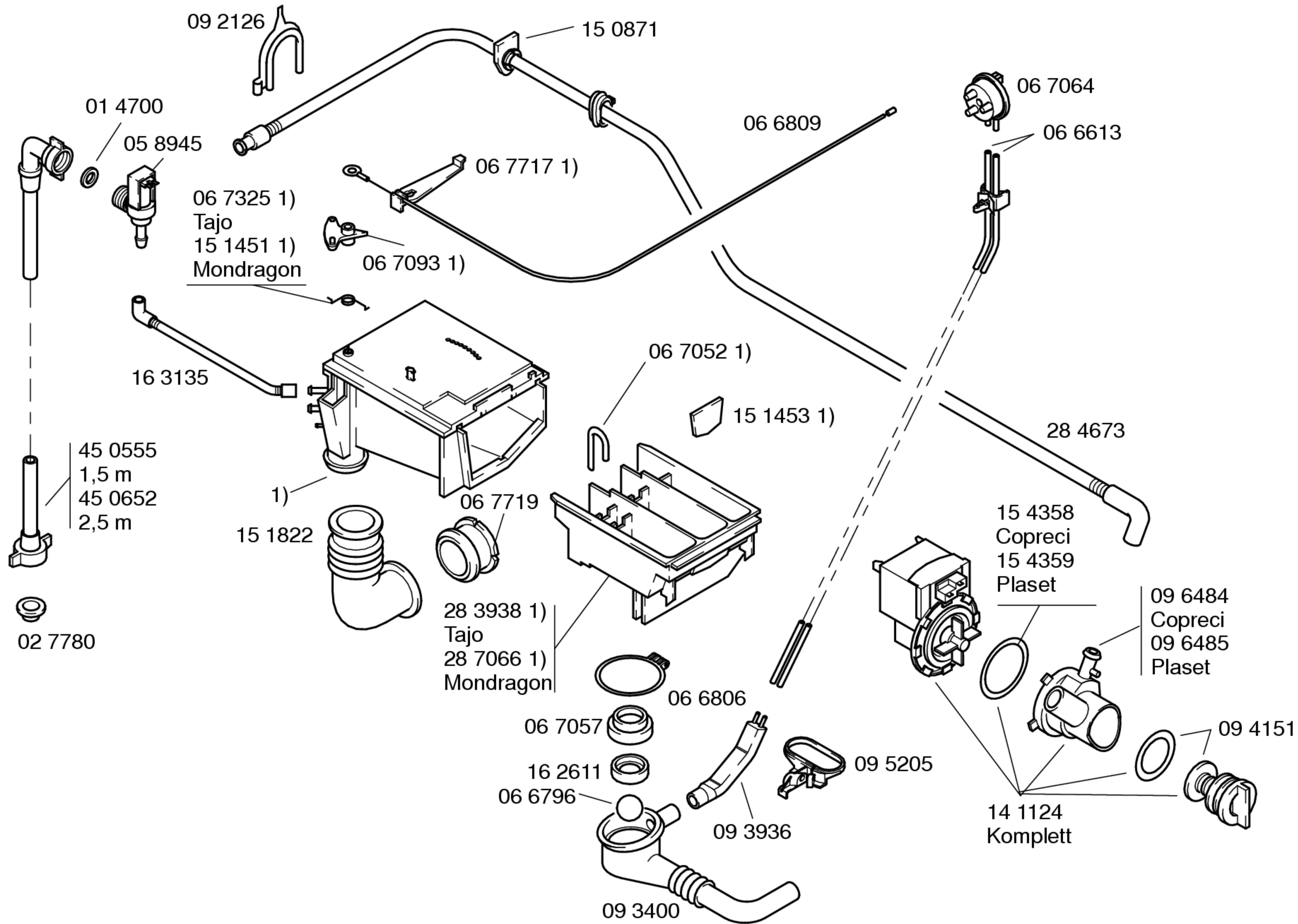
1) Kohlebürste  
15 4070  
CESET  
15 4071  
SOLE



**BOSCH**

WFB2005 – WFB2005IG/12–V01  
WFB2005 – WFB2005IG/15–V02

WASCHGERÄTE  
Waschvollautomaten



Ident – Nummern – Konstante  
3740 . . . . .

1) 28 7065  
Komplett