

Mat. – Nr. – Konstante  
 3740 . . . . .

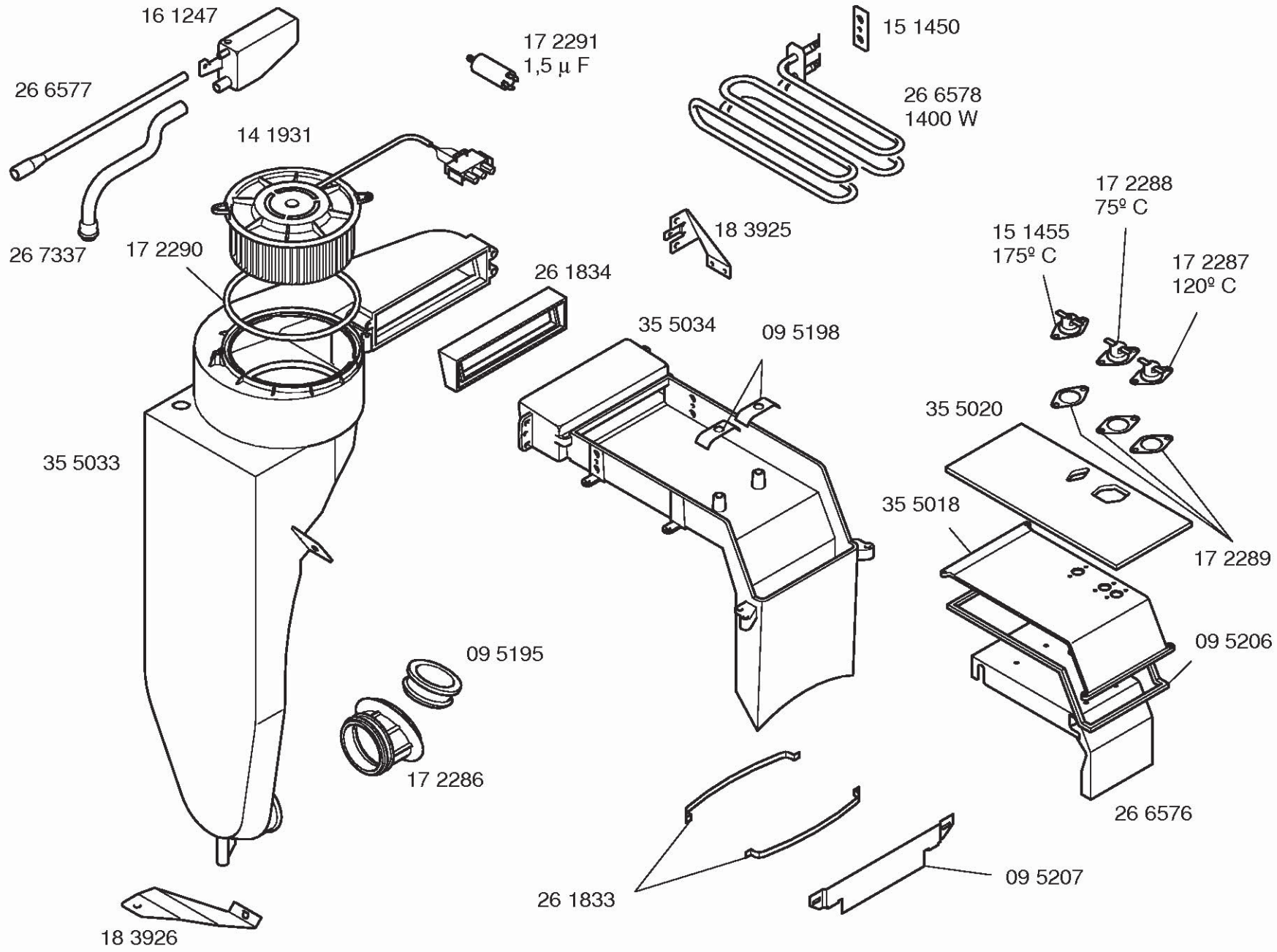
Gebrauchsanweisung  
 52 7430 – V01  
 (es,pt.)  
 52 7431 – V02  
 (tr,sl,ru,ro,pl,nl,it,hu,  
 fr,de,cs,en)  
 52 7432 – V03  
 (sv,no,fi,da)

- 1) 36 0258  
 V01  
 (Symbl)  
 36 0259  
 V02,V03  
 (Symbl)  
 Komplet
- 2) 18 3288  
 (tr,sl,so,pl,nl,it,fr,de,  
 ru,hu,cs,en)  
 18 3289  
 (da,no,fi)









Mat. – Nr. – Konstante  
3740 . . . . .