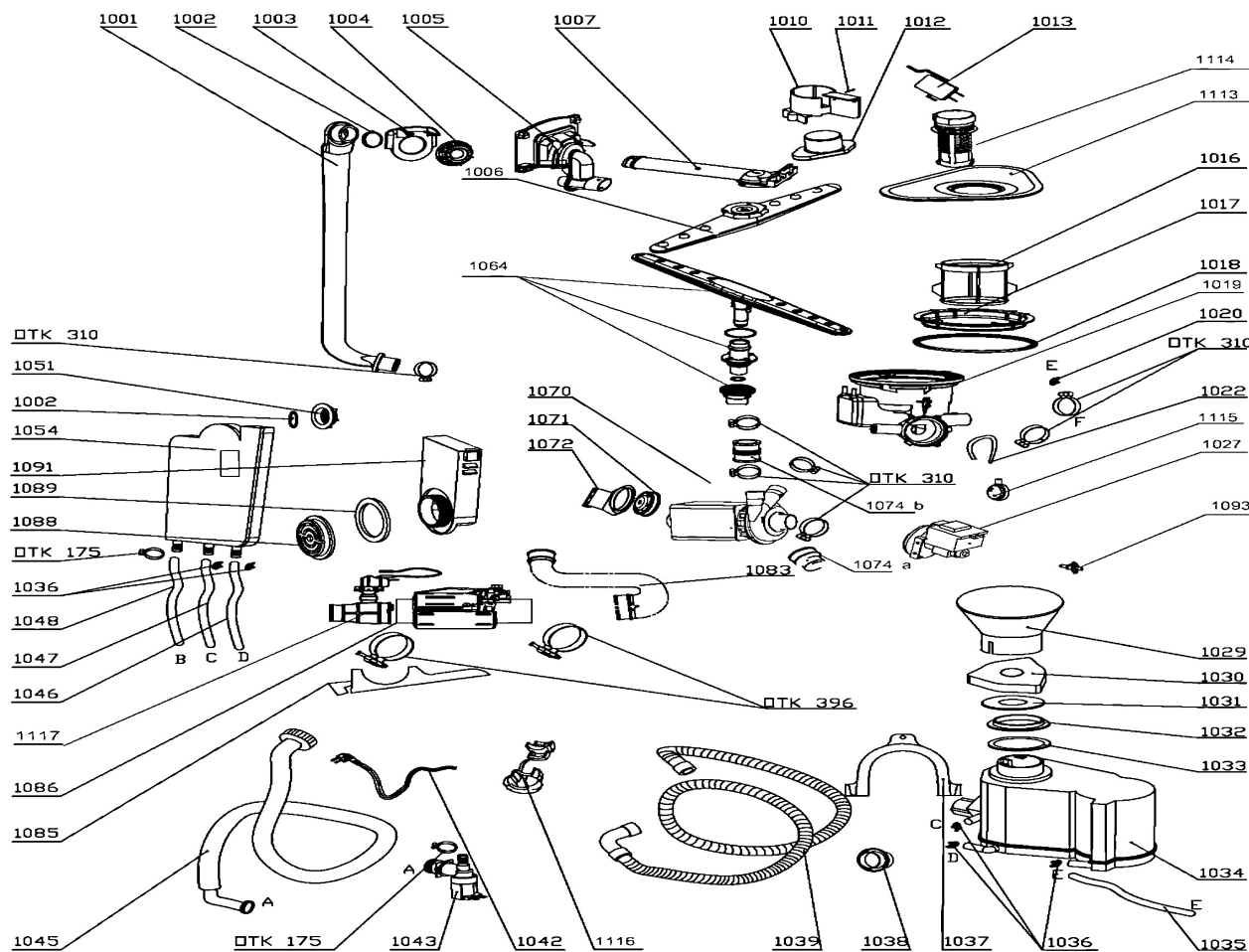


40785020 - LV 831 BLANCO

ELEMENTOS FUNCIONALES - LV 831 BLANCO - 1

LAVAVAJILLAS / DISHWASHER : LV 831 BLANCO

1/3



ELEMENTOS FUNCIONALES - LV 831 BLANCO - 1

Posición	Código	Descripción	Cantidad
1001	81782288	CODO ALIMENTACION ASPERSOR SUP. LP7-810	1
1002	81782234	JUNTA 31,5x3,55 LP7-840	2
1003	81782003	GUIA ASPERSOR SUPERIOR DW7-57 FI	1
1004	81782004	TUERCA CONEXIÓN TUBO ASPERSOR SUP. DW7-57 FI	1
1005	81782005	DISPENSADOR AGUA ASPERSOR SUP. DW7-57 FI	1
1006	81782006	ASPERSOR SUPERIOR DW7-57 FI UK	1
1007	81782212	TUBO ASPERSOR SUPERIOR TGS 602	1
1010+1011+	81785058	CONJUNTO SOPORTE AGUA-STOP LP7 640 X	1
1012	81782011	FLOTADOR AQUASTOP DW7-57 FI	1
1016	81782235	MICROFILTRO LP7-840	1
1017	81782014	TUERCA BLOQUE HIDRAULICO DW7-57 FI	1
1018	81782236	JUNTA BLOQUE HIDRAULICO LP7-840	1
1019	81782365	BLOQUE HIDRAULICO DW7 56 FI (UK)	1
1020	81782237	ABRAZADERA 12.7x1.8	1
1022	81782018	TUBO PVC PRESOSTATO DW7-57 FI	1
1027	81782576	BOMBA DESAGUE TGS 452 TI	1
1029	81782020	EMBUDO PARA SAL DW7-57 FI	1
1030	81782021	TAPA DEPOSITO SAL DW7-57 FI	1
1031	81782238	JUNTA TAPA DEPOSITO DE SAL LP7-840	1
1032	81782023	TUERCA DEPOSITO SAL DW7-57 FI	1
1033	81782024	JUNTA DEPOSITO DE SAL DW7-57 FI	1
1034	81782559	DEPOSITO DE SAL-RESINA DW7 44 S	1
1035+1047	81782287	TUBO DEPOSITO SAL LP7-840	2
1036	81782239	ABRAZADERA 14.5x1.8	3
1037	81785032	SOPORTE TUBO DESAGÜE LP7 640 X	1
1038	81782029	APOYO TUBO DE DESAGÜE DW7-57 FI	1
1039	81782240	TUBO DESAGÜE LP7-840 (L= 2,10 m)	1
1042	81782300	CABLE ALIMENTACION LP7-810	1
1043	81782577	ELECTROVALVULA DE ENTRADA TGS 452 TI	1
1045	81782301	TUBO ALIMENTACION LP7-810	1
1046	81782243	TUBO REGENERACION LP7-840	1
1048	81782244	TUBO ENTRADA AL REPARTIDOR LP7-840	1
1051	81782037	TUERCA SALIDA DE AIRE DW7-57 FI	1
1054	81782367	REPARTIDOR LATERAL DW7 56 FI (UK)	1
1064	81782043	ASPERSOR INFERIOR DW7-57 FI UK	1
1070	81782602	BOMBA DE LAVADO LP7 811 BLANCO	1
1071	81782332	SOPORTE MOTOR DE LAVADO LP7-440	1
1072	81782333	COJINETE MOTOR LAVADO LP7-440	1
1074-a	81782329	CONEXION TUBO LP7-810	1
1074-b	81782245	CONEXION TUBO LP7-840	1
1083	81782246	TUBO ENTRADA A RESISTENCIA LP7-840	1
1085	81782048	SOPORTE RESISTENCIA DW7-57 FI	1
1086	81782049	RESISTENCIA DW7-57 FI	1
1088	81782050	TUERCA ENTRADA DE AGUA A CUBA DW7-57 FI	1
1089	81782247	JUNTA ENTRADA DE AGUA A CUBA LP7-840	1
1091	81782052	ENTRADA DE AGUA A CUBA DW7-57 FI	1
1093	81782053	CONJ. Sonda + CLIPSON DW7-57 FI	1

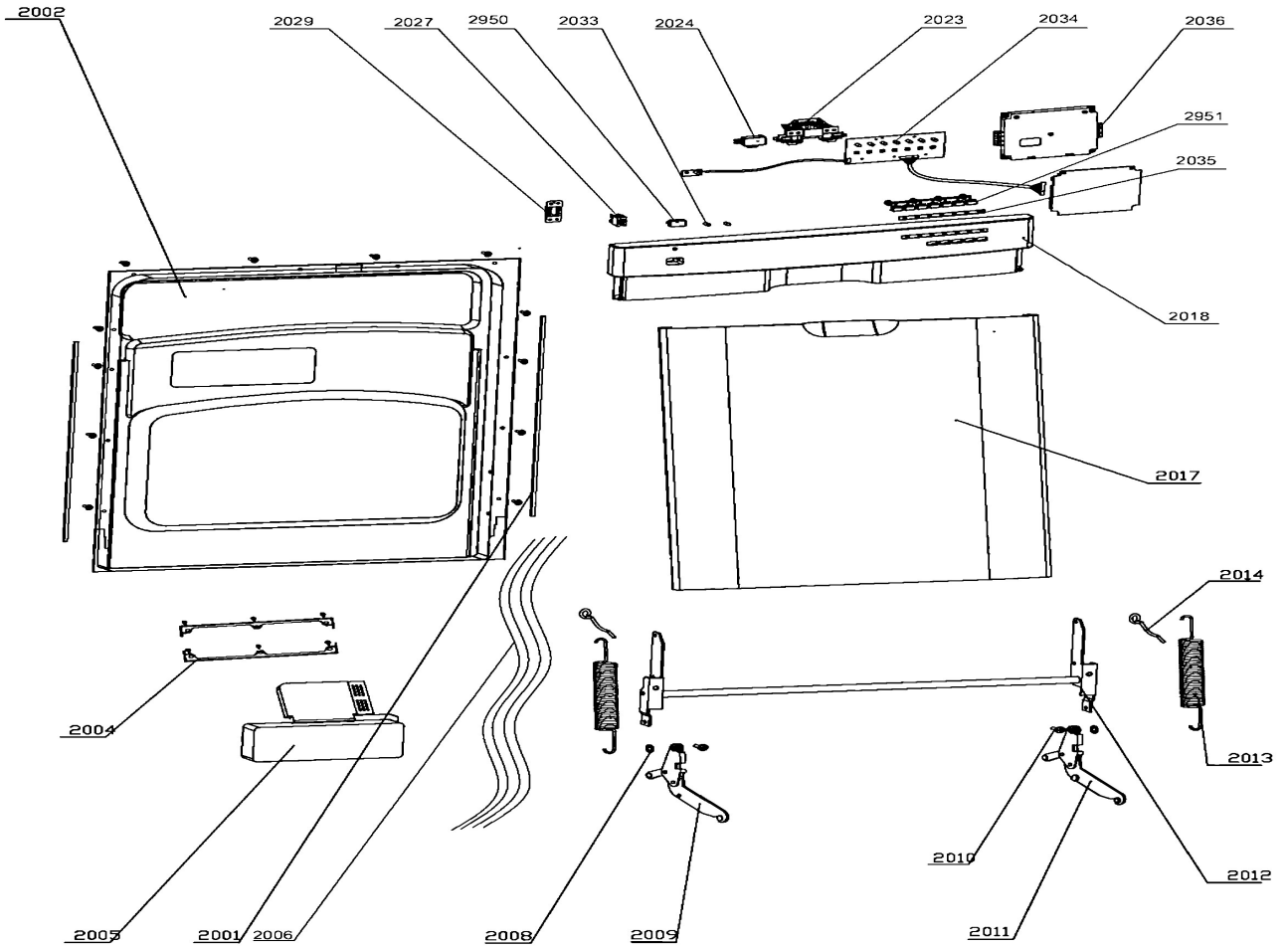
ELEMENTOS FUNCIONALES - LV 831 BLANCO - 1

Posición	Código	Descripción	Cantidad
1113	81782603	FILTRO PLANO LP7 811 BLANCO	1
1114	81782248	FILTRO SOLIDOS LP7-840	1
1115	81782556	PRESOSTATO DW7 44S (140/120)	1
1116	81782057	GRAPA SOPORTE CABLE RED DW7-57 FI	1
1117	81782604	PRESOSTATO DE LA RESISTENCIA LP7 811 BLANCO	1
OTK 175	81782124	ABRAZADERA 175 DW7-57 FI	2
OTK 310	81782125	ABRAZADERA 310 DW7-57 FI	7
OTK 396	81782126	ABRAZADERA 396 DW7-57 FI	2

PUERTA Y PANEL MANDOS - LV 831 BLANCO - 2

LAVAVAJILLAS / DISHWASHER : LV 831 BLANCO

2/3



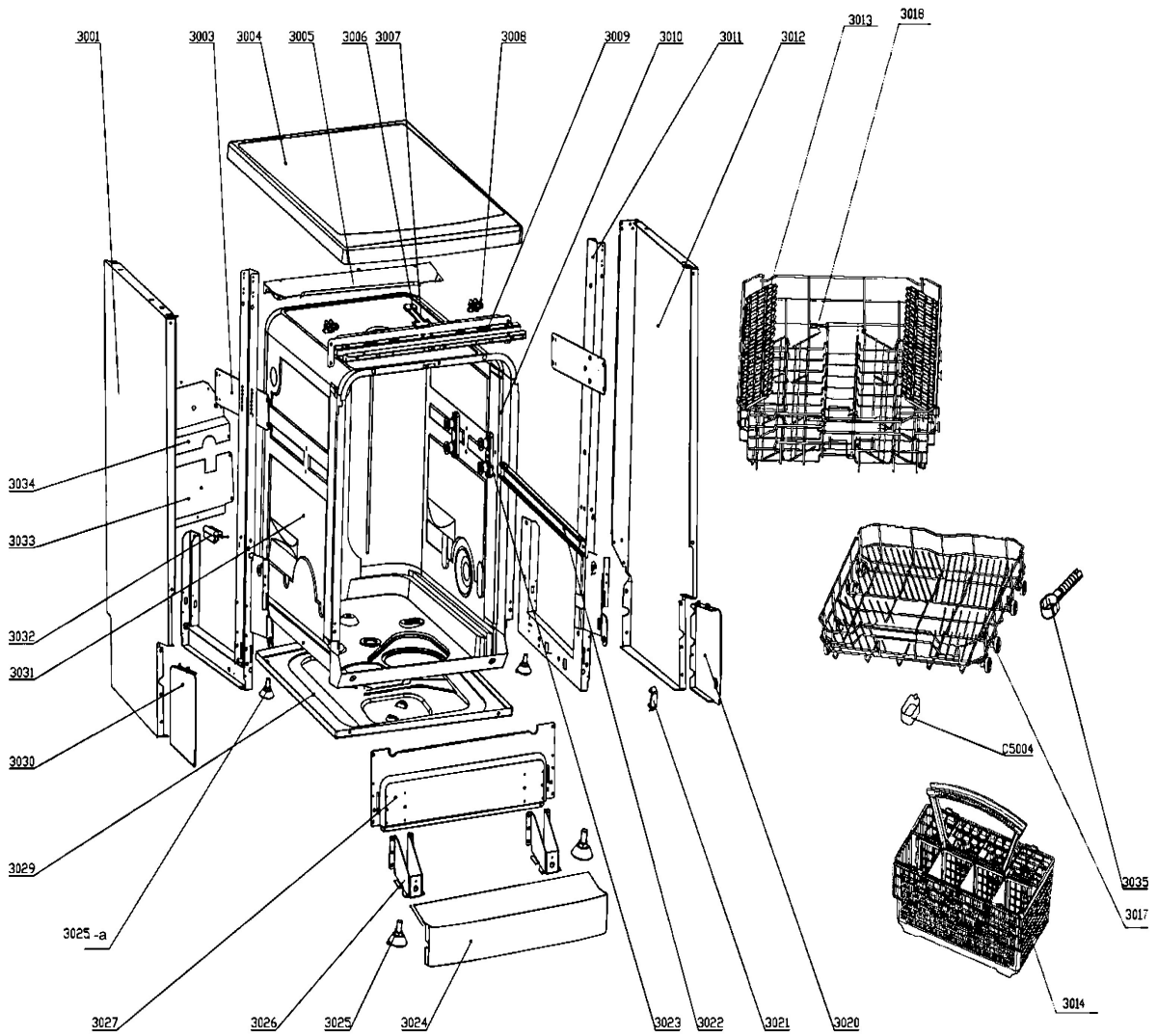
PUERTA Y PANEL MANDOS - LV 831 BLANCO - 2

Posición	Código	Descripción	Cantidad
2001	81782308	PERFIL CONTRAPUERTA LP7-810	2
2002	81785040	CONTRAPUERTA LP7 640 X	1
2003	81782061	JUNTA INFERIOR DE PUERTA DW7-57 FI/ LPM 849/ LP7 821//DW 605	1
2004	81782400	MARCO DISPENSADOR DETERGENTE LP 720 M BLANCO	2
2005	81782063	DISPENSADOR DETERGENTE DW7-57 FI	1
2006	81782369	CABLEADO DW7 56 FI (UK)	1
2008	81782065	ARANDELA BISAGRA DW7-57 FI	4
2009	81782253	BISAGRA IZQUIERDA LP7-840	1
2010	81782067	PERNO BISAGRA DW7-57 FI	2
2011	81782254	BISAGRA DERECHA LP7-840	1
2012	81782069	CONJ. BISAGRA DW7-57 FI	1
2013	81782255	MUELLE BISABRA LP7-840	2
2014	81782256	PERNO MUELLE BISAGRA LP7-840	2
2017	81782312	PANEL EXTERIOR PUERTA LP7-810	1
2018	81785092	PANEL DE MANDOS LV 831 BLANCO	1
2023	81782581	CIERRE PUERTA TGS 453 FI	1
2024	81782592	MICRO CIERRE PUERTA EDW 600	1
2027	81782445	INTERRUPTOR ENCENDIDO LP7 440 INOX VR01	1
2029	81782196	SOPORTE INTERRUPTOR ON/OFF TGS 602 TI	1
2033	81782259	VENTANA INDICADOR LP7-840	1
2034	81782606	CONJUNTO PLACA CONTROL + PLACA LEDS LP7 811 BLANCO	1
2035	81782315	GUIA LUCES LP7-810	1
2036	81782607	CAJA PROGRAMADOR LP7 811 BLANCO	1
2950	81782316	TECLA ENCENDIDO LP7-810	1
2951	81782317	TECLADO PROGRAMAS LP7-810	1

CUERPO Y CESTAS - LV 831 BLANCO - 3

LAVAVAJILLAS / DISHWASHER : LV 831 BLANCO

3/3



CUERPO Y CESTAS - LV 831 BLANCO - 3

Posición	Código	Descripción	Cantidad
3001	81782318	PANEL LATERAL IZQUIERDO LP7-810	1
3003	81782608	PERFIL IZQUIERDO CUBA LP7 811 BLANCO	1
3004	81782597	ENCIMERA EDW 600	1
3005	81782091	TRAVIESA SUPERIOR TRASERA DW7-57 FI	1
3006	81782092	GRAPA AMARRE GANCHO DW7-57 FI	1
3007	81782381	GANCHO CIERRE PUERTA DW7 56 FI (UK)	1
3008	81782320	SOPORTE ENCIMERA LP7-810	2
3009	81782270	TRAVIESA SUPERIOR DELENTERA LP7-840	1
3010	81782271	JUNTA CUBA LP7-840	1
3011	81782609	PERFIL DERECHO CUBA LP7 811 BLANCO	1
3012	81782321	PANEL LATERAL DERECHO LP7-810	1
3013	81785050	SOPORTE TAZAS CESTA SUPERIOR LP7 640 X	4
3014	81785051	CESTA CUBIERTOS LP7 640 X (gris)	1
3017	81782610	CESTO INFERIOR LP7 811 (cesto gris)	1
3017a	81782585	RUEDA + PERNO GRIS CESTO INFERIOR DW7-57 FI	8
3018	81782611	CESTO SUPERIOR LP7 811 (cesto gris)	1
3018a	81782586	RUEDA + PERNO GRIS CESTO SUPERIOR DW7-57 FI	6
3020	81782324	LATERAL DCHO ZOCALO LP7-810	1
3021	81782102	FRENO GUIA CESTO DW7-57 FI	4
3022	81782168	RAIL TGS 602 TI	2
3023	81782612	GUIA CESTO SUPERIOR LP7 811 BLANCO	4
3024	81782327	ZOCALO LP7-810	1
3025	81785059	PATA AJUSTABLE LP7 640 X	2
3025-a	81785055	PATA AJUSTABLE LP7 640 X (plastico)	2
3026	81785056	SOPORTE PATA LP7 640 X	2
3027	81782444	TRAVIESA INF DELANTERA LP 720 M BLANCO 127/60 VR01	1
3029	81785057	BASE LP7 640 X	1
3030	81782328	LATERAL IZDO ZOCALO LP7-810	1
3032	81782164	TIRANTE REFUERZO CUBA TGS 602 TI	2
3033	81782107	TRAVIESA INFERIOR TRASERA DW7-57 FI	1
3034	81782163	TRAVIESA INTERMEDIA TRASERA TGS 602 TI	1
3035	81782109	CUCHARA DOSIS DETERGENTE DW7-57 FI	1
C5004	81782122	VASO ABRILLANTADOR DW7-57 FI	1